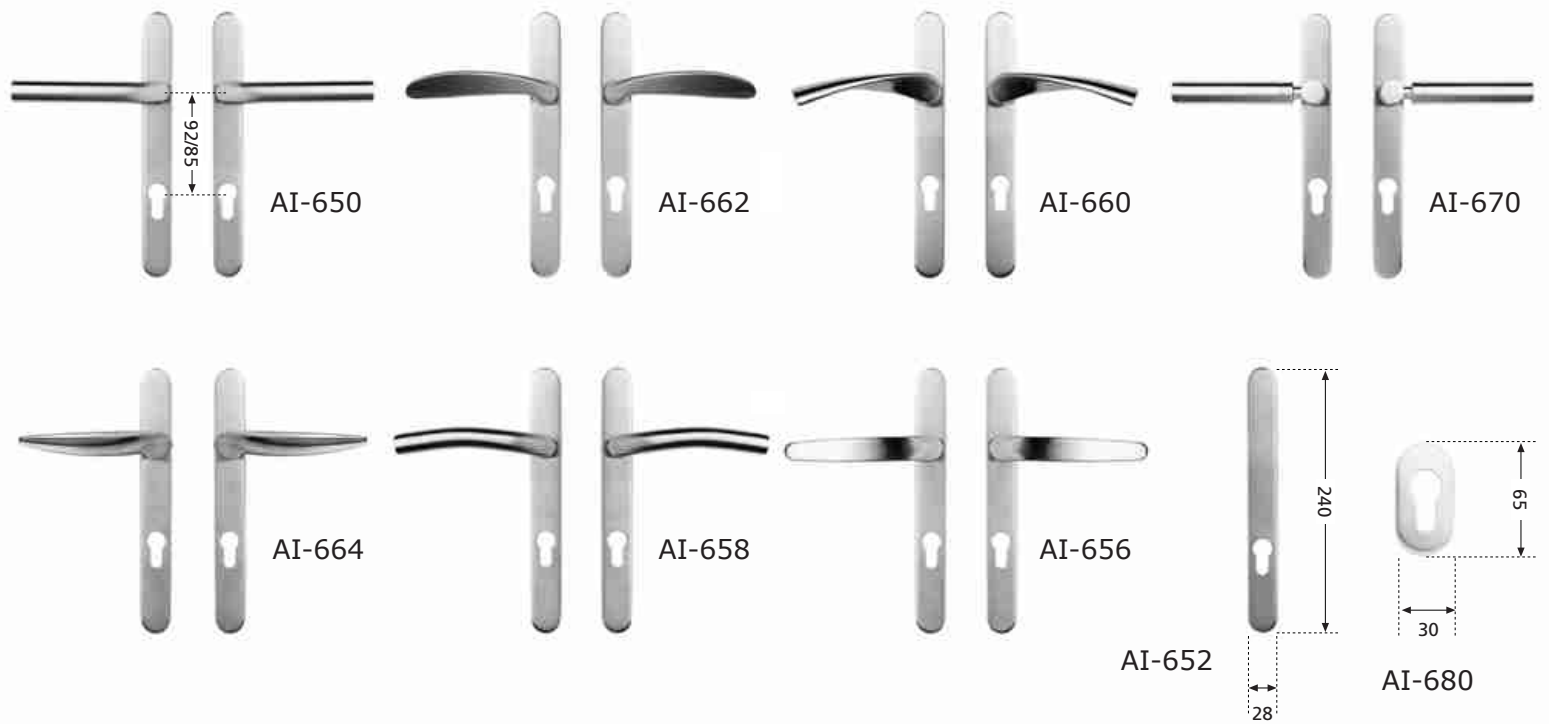


MANILLAS DE ACERO INOXIDABLE



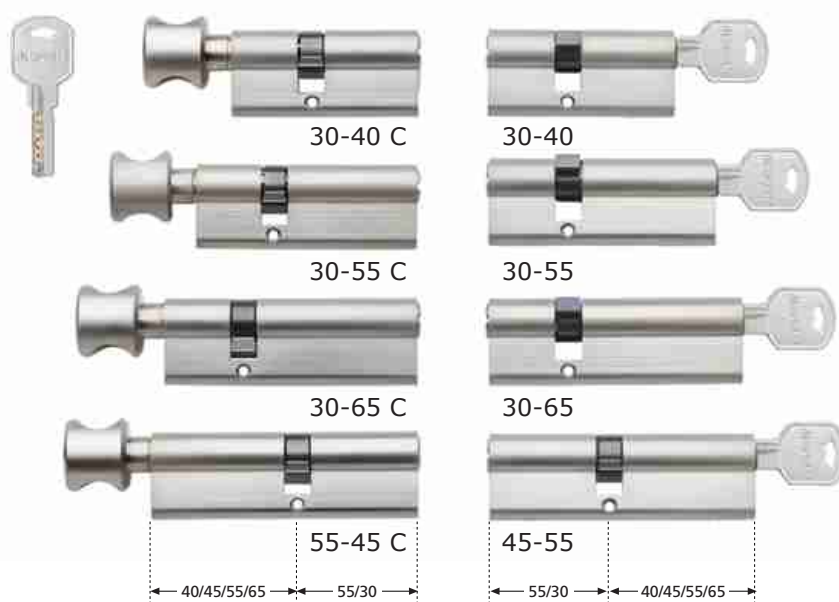
MIRILLAS



SISTEMA DE ANCLAJE SIMPLE Y DOBLE



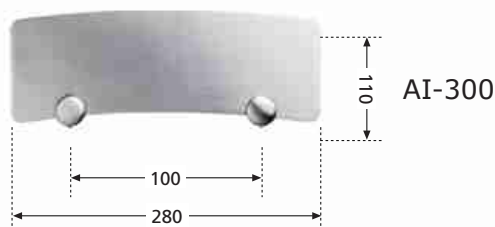
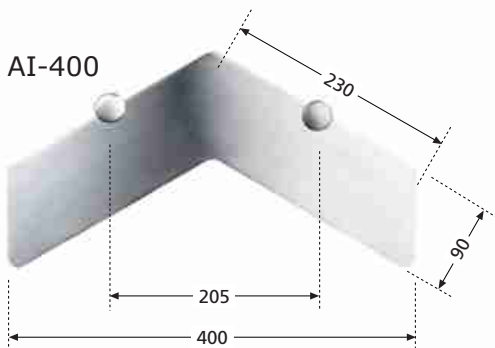
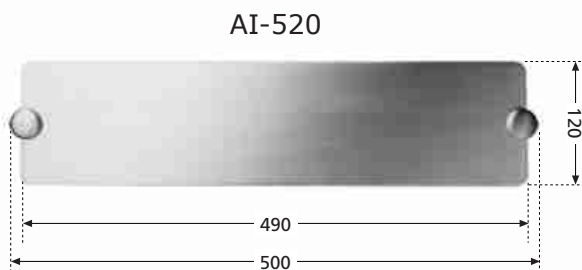
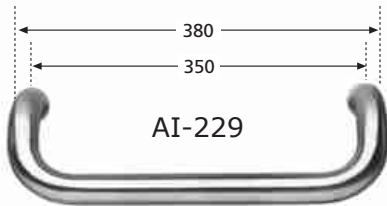
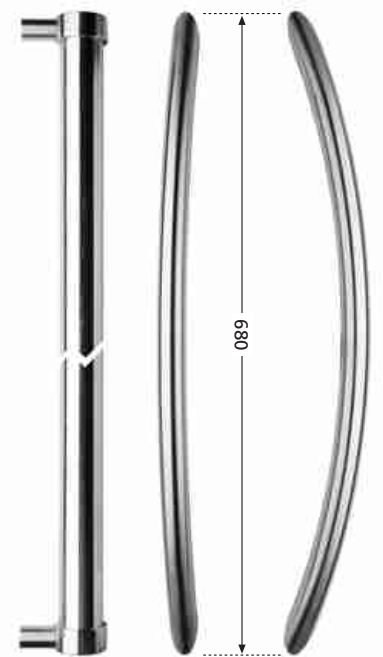
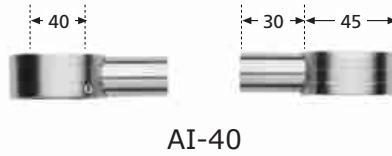
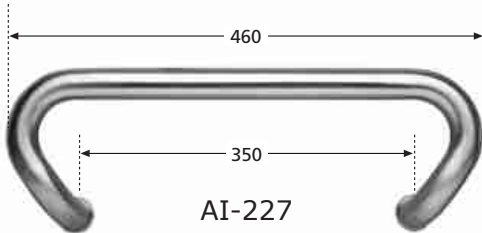
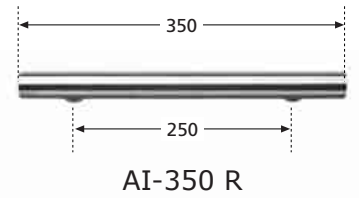
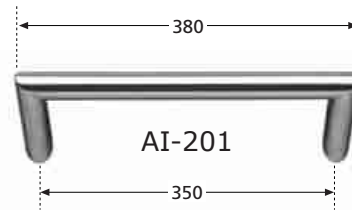
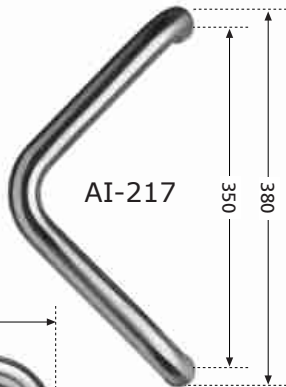
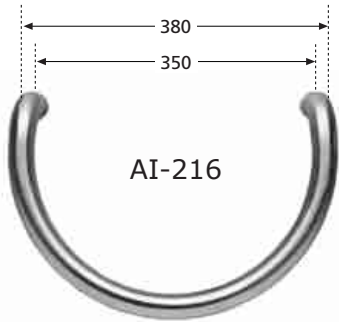
CILINDROS DE SEGURIDAD



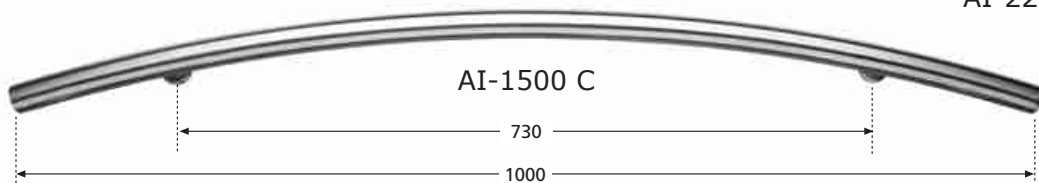
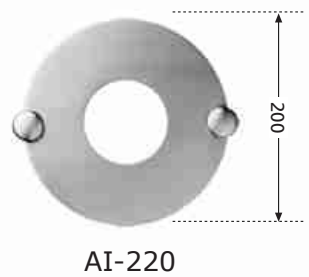
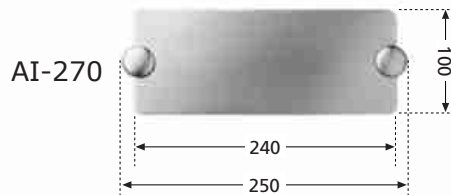
CONDENA INTERIOR



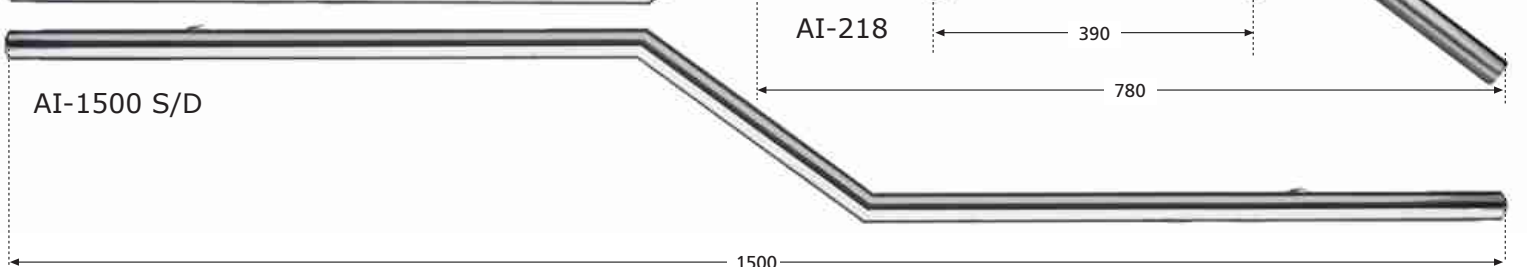
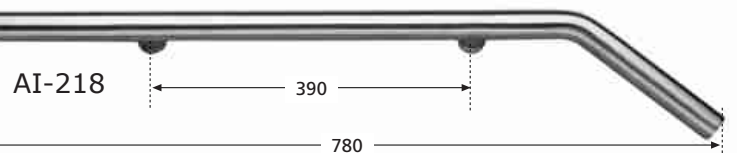
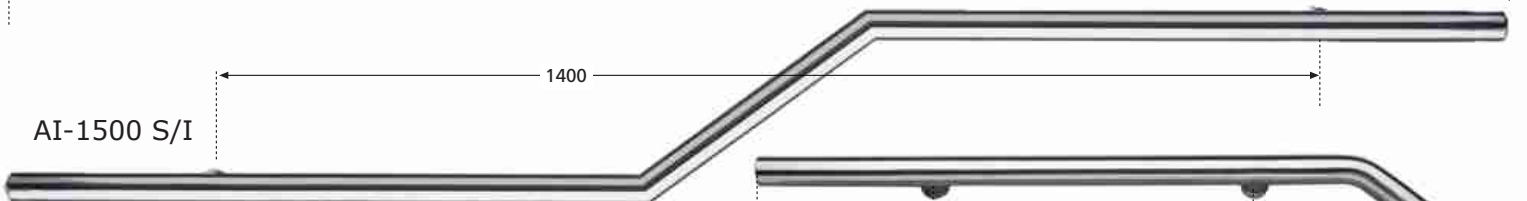
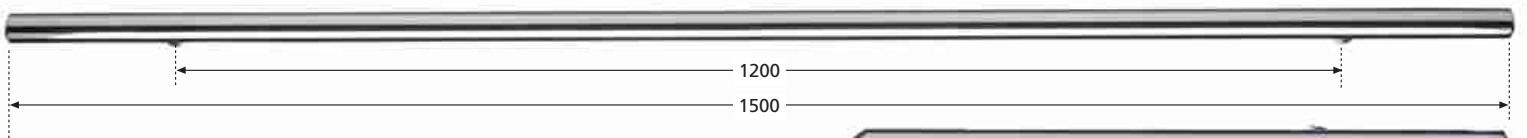
TIRADORES DE ACERO INOXIDABLE



AI-680 C AI-680 H



AI-1500 R



ACCESORIOS DE ALUMINIO



2630-ALU



2630-AINOX



2630-NE



2630-BL



2630-RUS



1079-ALU



1079-AINOX



1079-NE



1079-BL



1804-ALU



1804-AINOX



1804-NE



1804-BL



1804-RUS



4513-ALU



4513-AINOX



4513-NE



4513-BL



4513-RUS



2540-ALU



2540-AINOX



2540-NE



2540-BL



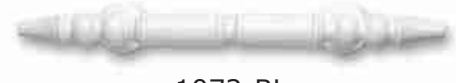
1072-ALU



1072-AINOX



1072-NE



1072-BL



1072-RUS



1093-ALU



1093-AINOX



1093-NE



1093-BL



650-ALU



650-AINOX



650-NE



650-BL



650-RUS



680/2-ALU



680/2-AINOX



680/2-NE



680/2-BL



680/2-RUS

MIRILLA



680-ALU



680-AINOX



680-NE



680-BL



2080-NE



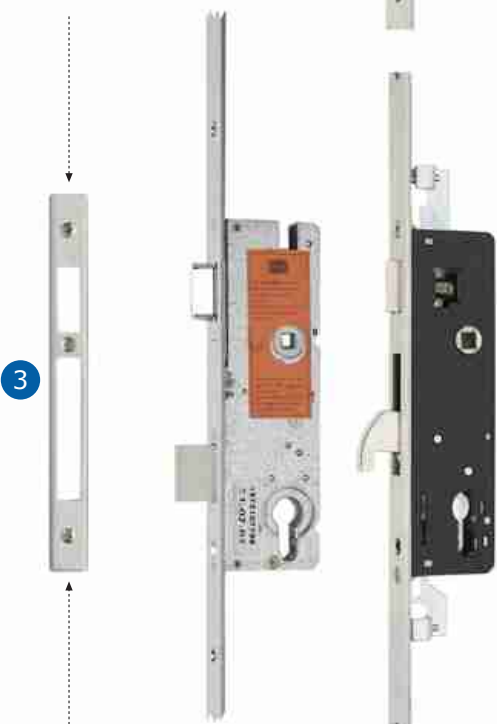
2080-RUS

KIT DE ACCESORIOS PARA PUERTA

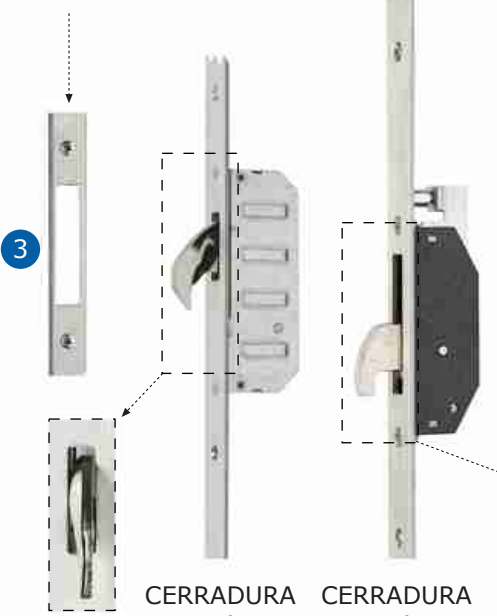
CERRADURAS DE 3 PUNTOS



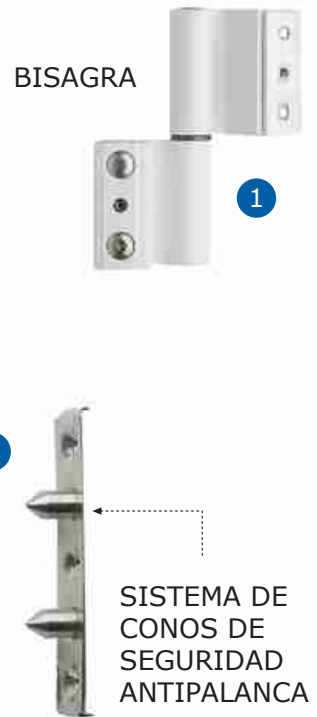
CERRADERO



CERRADERO



BISAGRA



BISAGRA



COMPOSICIÓN DEL KIT

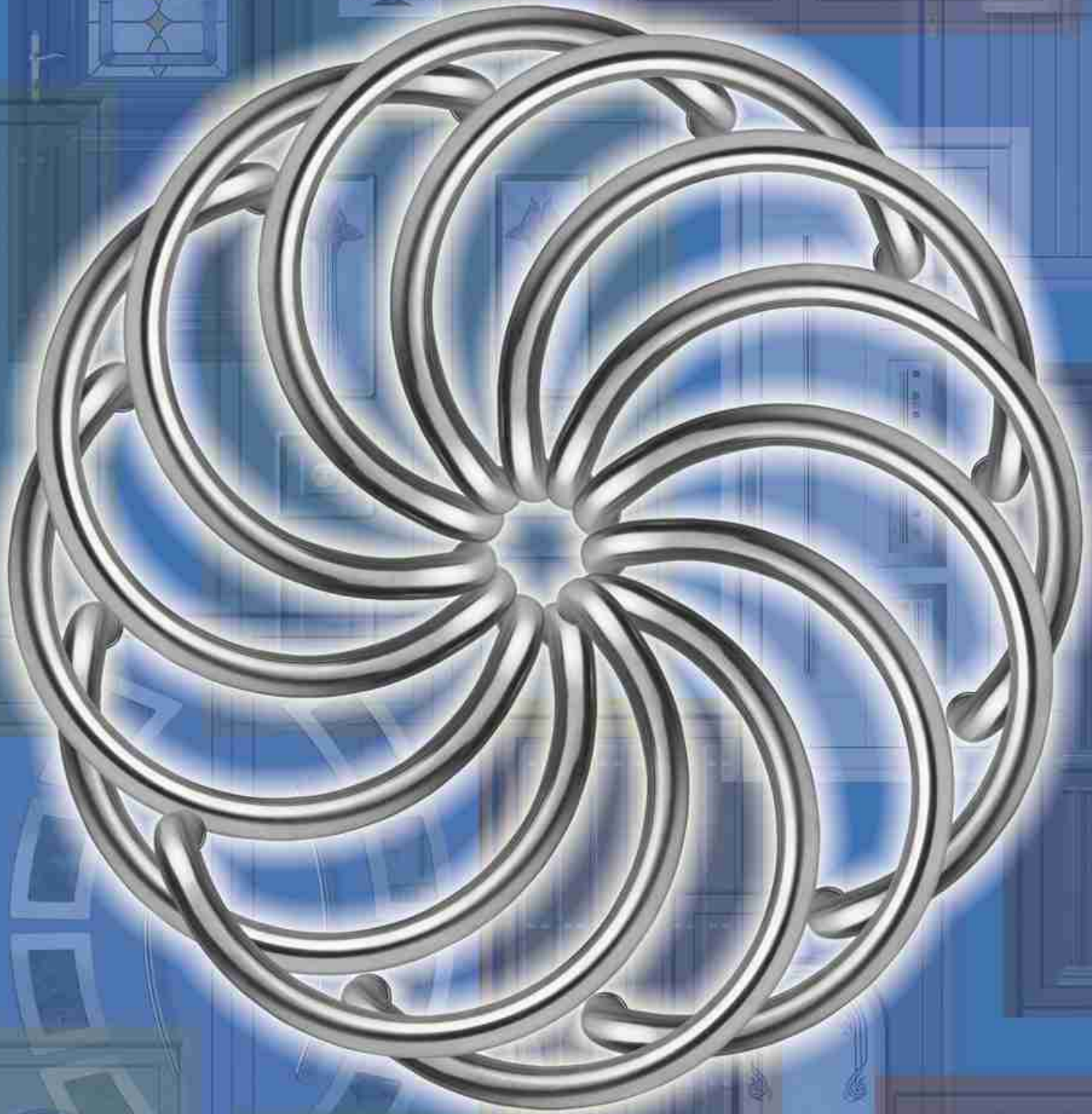
- 3 BISAGRAS
- 3 CERRADEROS
- 1 CERRADURA DE 3 PUNTOS
- 1 CILINDRO DE SEGURIDAD (CON 5 LLAVES)
- 1 JUEGO DE MANILLAS (de 650 ALU 85 mm.)
- 2 SISTEMAS DE CONOS DE SEGURIDAD (ANTIPALANCA)

BISAGRA

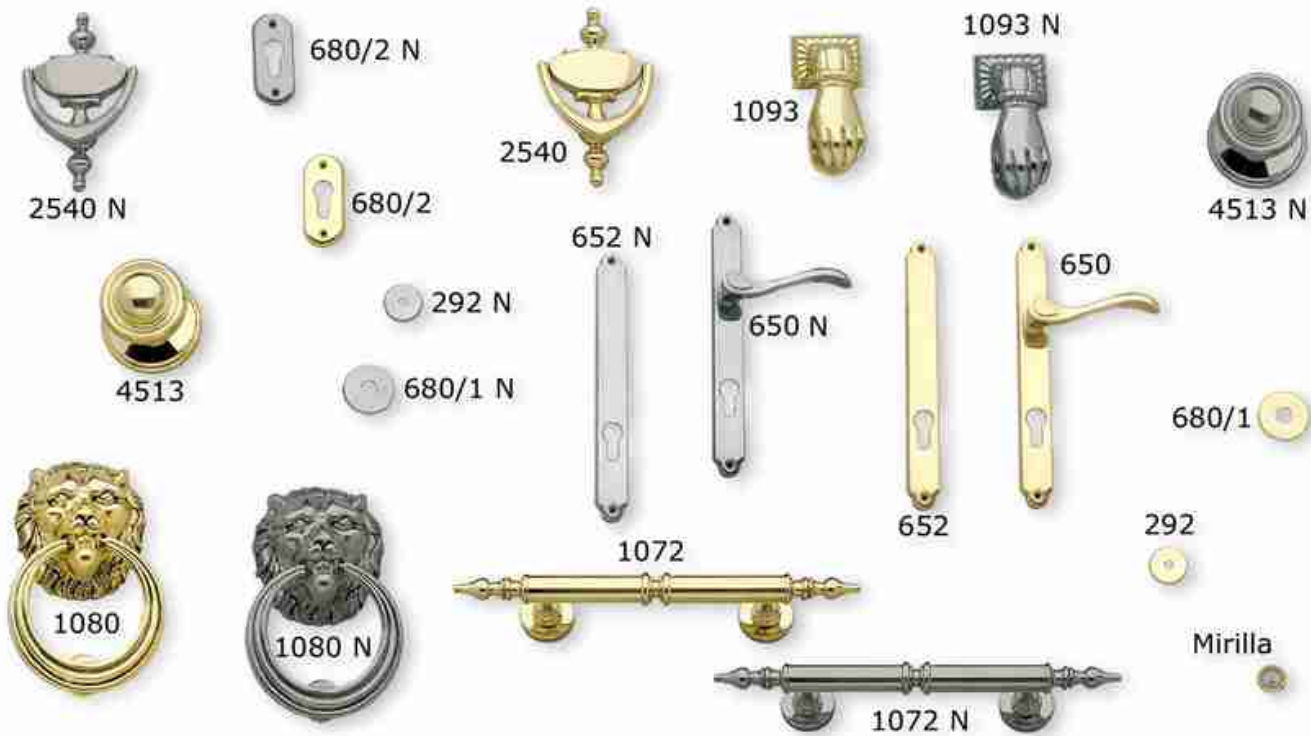


ALUPORTA

A C C E S O R I O S



ACCESORIOS DE LATÓN/NIQUEL



ALUPORTA S.L.

Polígono Industrial "A GRANXA"
 Paralela 2 - Parcela 16
 36400 PORRIÑO (Pontevedra) España
 Tlf.: +34 986 337 787 - Fax: +34 986 337 778
 e-mail: informacion@aluporta.com
 www.aluporta.com

PROXECTO COFINANCIADO POR:



Empresa / Societé / Company

Dirección / Adresse / Address

C.P. Localidad / Ville / City

Provincia / Département / Province

País / Pays / Country

Teléfono / Téléphone / Phone Fax

E-mail

Persona de contacto / Contact Móvil / Portable / Mobile

Actividad / Activité / Activity Web

Desearía recibir información sobre la colección, (marcar con una X):
 Je souhaiterais recevoir des informations sur la collection (cocher d'un X):
 I would like to receive information about the collection (check with an X where appropriate):

- | | | |
|--|-------------------------------------|------------------------------------|
| <input type="checkbox"/> Arquitectura Perfecta | <input type="checkbox"/> Embutición | <input type="checkbox"/> Oro |
| <input type="checkbox"/> Elements | <input type="checkbox"/> Plata | <input type="checkbox"/> Ranurados |

Si está interesado en recibir información más detallada sobre alguno de nuestros productos envíe este cupón al fax +34 986 337 778

CUPÓN RESPUESTA / COUPON REPOSE / COUPON ANSWER

